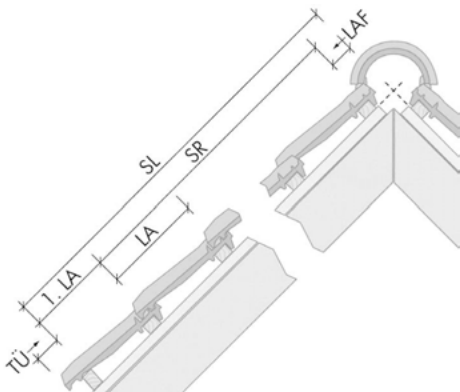


L I M B U R G



Hohlfalzziegel.

Maßgebende Daten für die Verarbeitung.

Holle pan.

Maatgevende gegevens voor de verwerking.

Tuile creuse.

Données déterminantes pour la mise en œuvre.

 **BrikDorff**
www.brikdorff.ru


T O N D A C H Z I E G E L



LIMBURG

HOHLFALZZIEGEL

HOLLE PAN
TUILE CREUSE

Ein erfolgreicher Klassiker unter den Tondachziegeln. Erfolgreich deshalb, weil er ein Ziegel ist mit variabler Decklänge von 31,0 bis 34,5 cm, und weil die Form zu jedem Baustil passt und nahezu auf jedem Dach sicher verlegt werden kann.

Een succesvolle klassieker onder de keramische dakpannen. Succesvol omdat het een pan is met een variabele latafstand van 31,0 tot 34,5 cm. Tevens past de vorm bij elke bouwstijl en kan dus op elk dak verwerkt worden.

LIMBURG est une tuile classique à grand succès. Ce succès, elle le doit à sa longueur de couverture variable de 31,0 à 34,5 cm. et à sa forme qui s'adaptent à chaque style de construction.



Röben Hohl-
falzziegel
LIMBURG,
rot-engobiert

Röben LIMBURG
holle pan,
rood-engobe

Röben LIMBURG
tuile creuse,
rouge engobé

Die LIMBURG-Pluspunkte:

- Mit variabler Decklänge von 31,0 bis 34,5 cm** ist der LIMBURG ein Ziegel, der auf jedes Dach passt, ob alt oder neu.
- Ausgewogene Ziegelform**, die zu jedem Baustil passt.
- Aus allerbestem Ton** geformt und bis ins Detail perfekt durch dacht und verarbeitet.
- Perfekter nahtloser Übergang** aus der Fläche in den Ortgang.
- Höchster Qualitätsstandard:** Oberflächen-Finish mit edlen Engoben und Glasuren.
- Komplettes Formziegelprogramm.** Von A wie Antennenziegel bis Z wie Zierfirstplatte.

De LIMBURG plus-punten:

- Met een variabele Latafstand van 31,0 tot 34,5 cm** een succesvoll holle pan. Kan op elk dak verwerkt worden.
- De klassieke vorm** past bij elke bouwstijl.
- Verwaardigt uit de allerbeste klei** en tot in het kleinste detail perfect doordacht en afgewerkt.
- Perfecte, naadloze overgang** uit het vlak in de dakrand.
- De hoogste kwaliteitsstandaard:** finishing van het oppervlak met edele engoben en glazuren.
- Een compleet hulpstukkenprogramma:** van A tot Z van keramische antennepan tot zadeldakpan.

Les plus de LIMBURG

- Avec sa **longueur de couverture variable de 31,0 à 34,5 cm**, une vraie tuile pour la nouvelle construction ou l'assainissement.
- Forme élégante** qui s'adapte à chaque style de construction.
- Pressée avec un **argile de qualité supérieure** et parfaite jusque dans le détail.
- Transition harmonieuse** de la toiture à la bordure de rive.
- Un **très haut standard de qualité:** finition des surfaces avec des engobes et des glaçures nobles.
- Un programme complet** de tuiles moulées allant de l'about de faîtière jusqu'à la tuile pour antenne télévision.

Maßgebende Daten für die Verarbeitung Maatgevende gegevens voor de verwerking Données déterminantes pour la mise en œuvre

Die Dacheinteilung von der Traufe bis zum First mit den richtigen Decklängen

Das mittlere Deckmaß ist auf der Baustelle anhand der gelieferten Ziegel zu bestimmen und danach ist, unter Berücksichtigung der Ortgangausbildung, einzulatten. Zur Bestimmung des mittleren Deckmaßes auf der Baustelle wird eine Doppelreihe von 12 Ziegeln ausgelegt. Sie werden in den Verfaltungen einmal gestoßen und einmal gezogen und jeweils über 10 Ziegel in der Gesamtlänge gemessen - L¹ und L². Die Summe beider Längen ist durch 20 zu teilen und ergibt die mittlere Decklänge = Lattweite.

La répartition du toit de la tuile d'égout à la faîtière avec les longueurs de couverture appropriées
La couverture moyenne doit être déterminée sur le chantier à l'aide des tuiles livrées, les lattes étant posées par la suite en fonction de la forme de l'avanttoit. Pour déterminer la couverture moyenne sur le chantier, on pose une double rangée de 12 tuiles. Elles sont d'abord poussées puis tirées dans les emboîtements et mesurées sur une longueur totale de 10 tuiles - L¹ et L². On divise le total des deux longueurs par 20 et on obtient la longueur de couverture moyenne = Mesure de lattage.

Die Dacheinteilung von Ortgang zu Ortgang mit den richtigen Deckbreiten

Hier sind dem Dachdecker sehr enge Grenzen gesetzt. Die einzudeckende Dachfläche muß sehr genau eingeteilt (geschnürt) und mit Dachziegeln eingepasst werden. Die mittlere Deckbreite wird im Prinzip ähnlich wie die mittlere Decklänge auf der Baustelle überprüft, nur dass jetzt die Seitenverfaltungen ineinander greifen. Die Messung erfolgt jeweils an den Wülsten einer Doppelreihe von 10 gezogenen bzw. gestoßenen Ziegeln.

La répartition du toit d'un avant-toit à l'autre avec les largeurs de couverture appropriées
Ici, le couvreur est très limité dans ses possibilités. La toiture doit être répartie très exactement (au cordeau) et testée avec les tuiles. En principe, la largeur de couverture moyenne doit également être vérifiée sur le chantier, tout comme la longueur de couverture moyenne, à la différence que les emboîtements latéraux s'engrènent l'un dans l'autre. La mesure est effectuée aux bourrelets d'une double rangée de 10 tuiles tirées puis poussées.

De verdeling van het dak met de juiste deklengte

De gemiddelde latafstand op de bouwplaats bepalen aan de hand van de geleverde dakpannen. Hierna kunnen, rekening houdend met de latafstand van de gevelpannen, de panlatten gespijkerd worden. Om de latafstand te bepalen worden op de bouw 12 dakpannen in elkaar gelegd. De lengte van 10 pannen geduwd en getrokken worden bepaald. Maat L¹ en L². De som van beide lengtes wordt gedeeld door 20 en de uitkomst is gemiddelde latafstand.

Mittlere Decklänge
Gemiddelde deklengte
Longueur de couverture moy.

$$L = \frac{L_1 + L_2}{20}$$

De verdeling van het dak met de juiste dekbreedte

Hier is de dakdekker aan strakke maten gebonden. Het in te dekken dak moet zeer nauwkeurig ingedeeld worden. De gemiddelde dekbreedte wordt op dezelfde manier bepaald als de latafstand. Het verschil is alleen dat de pannen nu in de zijsluiting liggen. De meting vindt plaats tussen de beide wellen van de 10 geduwde of getrokken dakpannen.

Mittlere Deckbreite
Gemiddelde dekbreedte
Largeur de couverture moy.

$$B = \frac{b_1 + b_2}{20}$$



Orientierungs-Decklängen (cm) nach Anzahl der Flächenziegelreihen

Latafstand (cm) met he aantal rijen pannen (ter orientatie)

Longueurs de couverture d'orientation (cm) en fonction du nombre de rangées de tuiles

1	2	3	4	5	6	7	8	9	10	11
32,8	65,5	98,4	131,2	164,0	196,8	229,6	262,4	295,2	328,0	360,8
12	13	14	15	16	17	18	19	20	25	30
393,6	426,4	459,2	492,0	524,8	557,6	590,4	623,2	656,0	820,0	984,0



Orientierungs-Deckbreiten (cm) nach Anzahl der Ziegelreihen ohne GOZ oder Doppelkrempen

Dekbreedte (cm) met he aantal rijen dakpannen (ter orientatie)

Largeurs de couverture d'orientation (cm) en fonction du nombre de rangées de tuiles

1	2	3	4	5	6	7	8	9	10	11
20,8	41,6	62,4	83,2	104,0	124,8	145,6	166,4	187,2	208,0	228,8
12	13	14	15	16	17	18	19	20	25	30
249,6	270,4	291,2	312,0	332,8	353,6	374,4	395,2	416,0	520,0	624,0

Dachquerschnitt

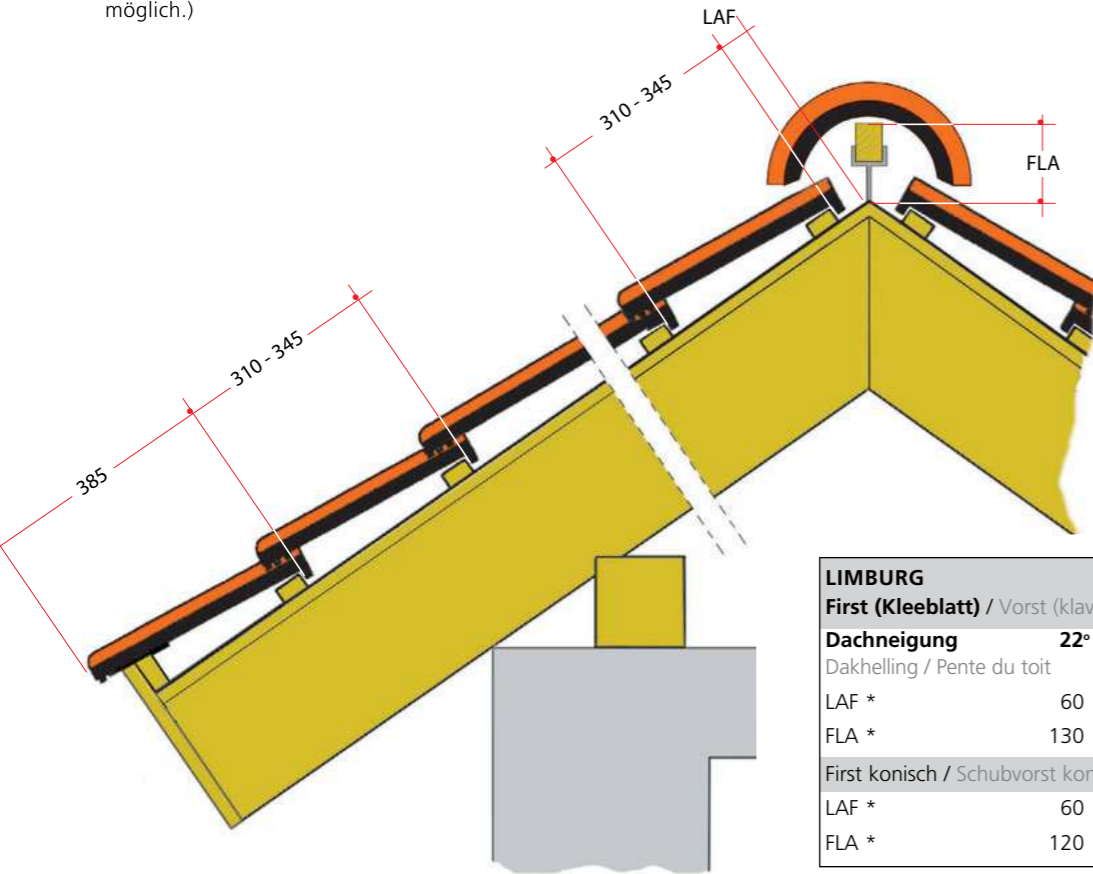
Traufe mit tiefhängender Rinne, First mit Trockenfirstelement. (Andere Konstruktionen sind entsprechend den Fachregeln des Dachdeckerhandwerks möglich.)

Dwarsdoorsnede

Gootdetail met mastgoot (andere konstrukties, volgens de geldende vakregels, zijn ook mogelijk)

Coupe transversale de la toiture

Gouttière basse et sous-faîtage avec élément faitier sec. (D'autres constructions sont possibles conformément aux règles professionnelles des couvreurs).



LIMBURG	LAF / FLA (mm)									
First (Kleeblatt) / Vorst (klaverblad) / Faîtière (feuille de trèfle)										
Dachneigung / Dakhelling / Pente du toit	22°	25°	30°	35°	40°	45°	50°	55°	60°	
LAF *	60	60	50	40	40	30	20	20	20	
FLA *	130	125	125	120	115	110	110	100	90	
First konisch / Schubvorst konisch / Faîtière cônica										
LAF *	60	60	60	50	50	50	50	40	40	
FLA *	120	115	110	105	95	85	75	65	55	

* Werte ermittelt mit Dachlatten 3x5 cm. Bei Verwendung anderer Lattenquerschnitte, Maße bitte auf der Baustelle prüfen.
 * Maat bepaald met panlatten van 3x5 cm. Bij toepassing van een andere afmeting, de maten op de bouw controleren.
 * Toutes les mesures ont été prises sous utilisation de lattes de 3x5 cm. Vérifiez les mesures sur le chantier lors de l'utilisation d'autres lattes.

FLA
FirstLattenAbstand. Maß vom Scheitelpunkt der Sparren (bzw. Konterlattung) bis zur Oberkante der Firstlatte.

LAF
LattenAbstandFirst. Maß vom Scheitelpunkt der Sparren (bzw. Konterlattung) bis zur Vorderkante der ersten Dachlatte.

FLA
ruiterhoogte, maat in mm vanaf snijpunt van de tengels tot bovenkant ruiter

LAF
panlatafstand nok, maat in mm vanaf snijpunt van de tengels tot voorkant panlat.

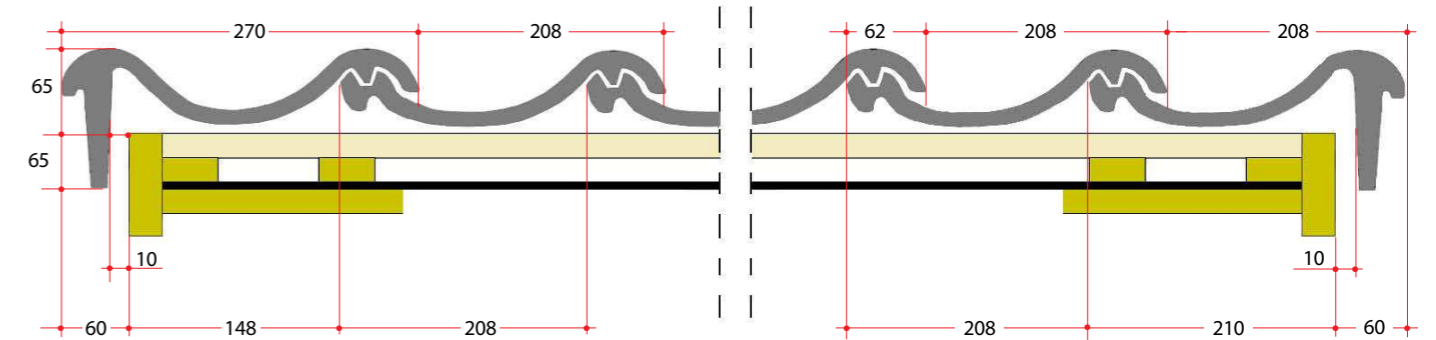
FLA
Ecart entre le sommet des chevrons (ou contre-lattis) et le bord supérieur de la latte faîtière.

LAF
Ecart entre le sommet des chevrons (ou contre-lattis) et la 1^{ère} latte de toit.

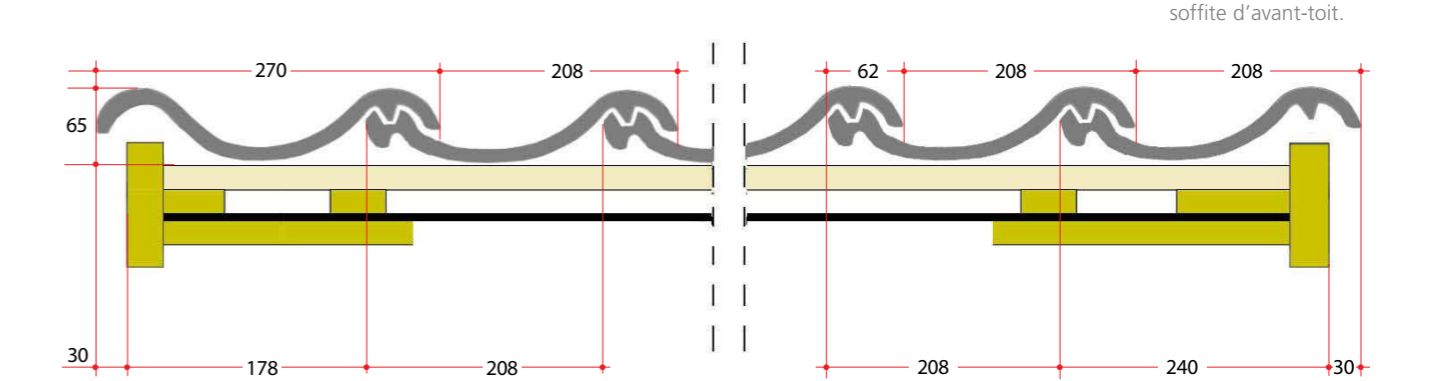
Ortgänge

Bei einer flächenbündigen Ausbildung der Ortgänge ist darauf zu achten, dass schon bei der Planung mit den entsprechenden, passenden mittleren Deckbreiten gerechnet wird. Mehr Spielraum lässt dabei ein größerer Ortgangüberstand, der unterseitig und stirnseitig ausgeführt wird (wie in den Schnitten dargestellt). Es wurde hier von einem Abstand Holz zu Steg von 10mm ausgegangen. Bei einem anderen Abstand sind die Ortgangmaße zu prüfen.

Ortgangausbildung mit Ortgangziegel links/rechts und Ortgangbrett



Ortgangausbildung mit Doppelkremper und Ortgangbrett



Gevelpannen

Bij het ontwerpen van een dak is het van belang dat met de juiste dekbreedte wordt gerekend. Meer speelruimte krijg je door een groter overstek, die aan de onderzijde wordt afgewerkt (zie doorsnede)

Detail van gevelpan links/rechts met overstek en windveer

Avant-toits

Lors d'une pose des avant-toits à fleur, calculer les largeurs de couverture adéquates dès la planification. Ici, une saillie plus importante par-dessous et devant (comme illustré dans les coupes) permet une plus grande tolérance.

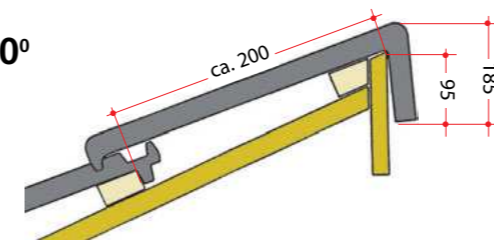
Formation de l'avant-toit avec tuiles de rive droite/gauche et soffite d'avant-toit.

Detail van dubbel welpan met overstek en windveer

Formation de l'avant-toit avec tuile à double bourrelet et soffite d'avant-toit.

Pultdachabschluss (70° oder 90°)

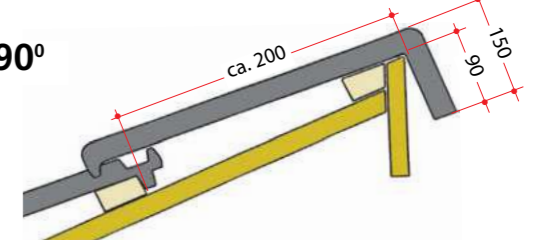
70°



Alle Maße in mm.

Chaperon gevelpan (70° of 90°)

90°



Alle maten in mm

Toutes les mesures en mm.

Zusatzmaßnahmen bei Unterschreitung der Regeldachneigung (RDN) nach Fachregeln

Bei erhöhten Anforderungen an die Dachdeckung sind Zusatzmaßnahmen bei Planung und Ausführung vorzunehmen. Als Zusatzmaßnahmen gelten:

- Unterdach
- Unterdeckung
- Unterspannung

Erhöhte Anforderungen können auftreten bei:

- konstruktiven Besonderheiten
- besonderer Lage und Höhe des Gebäudes
- Nutzung des Dachgeschosses insbesondere zu Wohnzwecken
- besonderen klimatischen Verhältnissen
- besonderen örtlichen Bestimmungen.

Für die Ausführung der genannten Zusatzmaßnahmen ist das „Merkblatt für Unterdächer, Unterdeckungen und Unterspannungen“ zu beachten. Dachdeckungen sind auch mit Zusatzmaßnahmen **nicht** mehr auszuführen, wenn die Dachneigung weniger als 10° beträgt. Maßgebend ist dabei die Sparrenneigung.



Aan vullendemaatregelen bij dakhellingen kleiner dan de standaarddakhellingen (SDH)

Bij verhoogde eisen aan de dakbedekking moeten extra maatregelen worden getroffen bij planning en uitvoering. Als extra maatregelen gelden:

- dakbeschot
- onderdak
- folie.

Verhoogde eisen kunnen vereist zijn bij:

- constructieve bijzonderheden
- speciale ligging en hoogte van het gebouw
- gebruik van de zolderverdieping, met name voor woondoelinden
- speciale klimatologische omstandigheden
- speciale lokale bepalingen.

Dakbedekkingen zijn ook met extra maatregelen niet meer uitvoerbaar als de dakhelling minder dan 10° bedraagt.

Toekenning van extra maatregelen

Mesures supplémentaires si la pente du toit est inférieure à la pente normale (PNT)

Si la toiture doit répondre à des exigences accrues, il est nécessaire de prendre des mesures supplémentaires lors de la planification et de la mise en oeuvre. Les mesures supplémentaires peuvent être les suivantes:

- sous-toiture
- sous-plafond
- film sous-toiture.

Les exigences accrues peuvent s'avérer nécessaires dans les cas suivants:

- particularités au niveau construction
- emplacement et hauteur du bâtiment
- utilisation des combles, notamment comme habitation
- conditions climatiques particulières
- prescriptions locales spécifiques.

La réalisation d'un toit n'est pas possible, même avec des mesures supplémentaires, si la pente du toit est inférieure à 10°.

Classification des mesures supplémentaires

Zuordnung der Zusatzmaßnahmen¹⁾

Erhöhte Anforderungen durch Nutzung des Dachgeschosses, konstruktive Besonderheiten, klimatische Verhältnisse. Bijkomende eisen vanwege de gebruik van de zolderverdieping, constructieve bijzonderheden, klimatologische omstandigheden. Exigences particulières par l'utilisation des combles, les particularités de la construction ou les conditions climatiques.				
Dachneigung Dakhelling Pente du toit	Keine weitere erhöhte Anforderung ²⁾ Geen bijkomende eisen Pas d'exigence accrue particulière	Eine weitere erhöhte Anforderung ²⁾ Eén bijkomende eis Une exigence particulière	Zwei weitere erhöhte Anforderungen ²⁾ Twee bijkomende eisen Deux exigences particulières	Drei weitere erhöhte Anforderungen ²⁾ Drie bijkomende eisen Trois exigences particulières
≥ RDN ≥ SDH ≥ PNT	Kl. 6 / Kl. 6 / Cat. 6 3.3 Unterspannbahn (USB-A), UDP ⁴⁾ 3.3 Onderfolie (USB-A), UDP 3.3 Film sous-toiture (USB-A), UDP	Kl. 6 / Kl. 6 / Cat. 6 3.3 Unterspannbahn (USB-A), UDP ⁴⁾ 3.3 Onderfolie (USB-A), UDP 3.3 Film sous-toiture (USB-A), UDP	Kl. 5 / Kl. 5 / Cat. 5 2.4 Überlappte / verfalzte Unterdeckung (UDB-A; UDB-B; USB-A), UDP ⁴⁾ 2.4 Verlappend onderdak (UDB-A; UDB-B; USB-A), UDP 2.4 Sous-plafond imbriqué (UDB-A; UDB-B; USB-A), UDP	Kl. 4 / Kl. 4 / Cat. 4 2.2 Verschweißte / verklebte Unterdeckung 2.2 Gelast of gelijmd onderdak 2.2 Sous-couverture soudée ou collée 2.3 Überdeckte Unterdeckung aus Bitumenbahnen 2.3 Overlappend onderdak van bitumenbanen 2.3 Sous-couverture couverte avec bandes de bitume 3.2 Nahtgesicherte Unterspannung (UDB-A; UDB-B; USB-A), UDP 3.2 Tegen naden beschermde onderfolie (UDB-A; UDB-B; USB-A), UDP 3.2 Film sous-toiture soudé (UDB-A; UDB-B; USB-A), UDP
≥ (RDN-4°) ≥ (SDH-4°) ≥ (PNT-4°)	Kl. 4 / Kl. 4 / Cat. 4 2.2 Verschweißte / Verklebte Unterdeckung 2.2 Gelast of gelijmd onderdak 2.2 Sous-couverture soudée ou collée 2.3 Überdeckte Unterdeckung aus Bitumenbahnen 2.3 Overlappend onderdak van bitumenbanen 2.3 Sous-couverture avec bandes de bitume 3.2 Nahtgesicherte Unterspannung (UDB-A; UDB-B; USB-A), UDP 3.2 Tegen naden beschermde onderfolie (UDB-A; UDB-B; USB-A), UDP 3.2 Film sous-toiture soudé (UDB-A; UDB-B; USB-A), UDP	Kl. 4 / Kl. 4 / Cat. 4 2.2 Verschweißte / Verklebte Unterdeckung 2.2 Gelast of gelijmd onderdak 2.2 Sous-couverture soudée ou collée 2.3 Überdeckte Unterdeckung aus Bitumenbahnen 2.3 Overlappend onderdak van bitumenbanen 2.3 Sous-couverture avec bandes de bitume 3.2 Nahtgesicherte Unterspannung (UDB-A; UDB-B; USB-A), UDP 3.2 Tegen naden beschermde onderfolie (UDB-A; UDB-B; USB-A), UDP 3.2 Film sous-toiture soudé (UDB-A; UDB-B; USB-A), UDP	Kl. 3 / Kl. 3 / Cat. 3 2.1 Naht- und perforationsgesicherte Unterdeckung 2.1 Tegen naden en perforatie beschermde onderdak 2.1 Sous-toiture avec film soudé, résistante à la perforation 3.1 Naht- und perforationsgesicherte Unterspannung (UDB-A; UDB-B; USB-A), UDP 3.1 Tegen naden en perforatie beschermde onderfolie (UDB-A; UDB-B; USB-A), UDP 3.1 Sous-toiture avec film soudé résistant à la perforation (UDB-A; UDB-B; USB-A), UDP	Kl. 3 / Kl. 3 / Cat. 3 2.1 Naht- und perforationsgesicherte Unterdeckung 2.1 Tegen naden en perforatie beschermde onderdak 2.1 Sous-toiture avec film soudé, résistante à la perforation 3.1 Naht- und perforationsgesicherte Unterspannung (UDB-A; UDB-B; USB-A), UDP 3.1 Tegen naden en perforatie beschermde onderfolie (UDB-A; UDB-B; USB-A), UDP 3.1 Sous-toiture avec film soudé résistant à la perforation (UDB-A; UDB-B; USB-A), UDP
≥ (RDN-8°) ≥ (SDH-8°) ≥ (PNT-8°)	Kl. 3 / Kl. 3 / Cat. 3 2.1 Naht- und perforationsgesicherte Unterdeckung 2.1 Tegen naden en perforatie beschermde onderdak 2.1 Sous-toiture avec film soudé, résistante à la perforation 3.1 Naht- und perforationsgesicherte Unterspannung (UDB-A; UDB-B; USB-A), UDP ⁴⁾ 3.1 Tegen naden en perforatie beschermde onderfolie (UDB-A; UDB-B; USB-A), UDP 3.1 Sous-toiture avec film soudé résistant à la perforation (UDB-A; UDB-B; USB-A), UDP	Kl. 3 / Kl. 3 / Cat. 3 2.1 Naht- und perforationsgesicherte Unterdeckung 2.1 Tegen naden en perforatie beschermde onderdak 2.1 Sous-toiture avec film soudé, résistante à la perforation 3.1 Naht- und perforationsgesicherte Unterspannung (UDB-A; UDB-B; USB-A), UDP ⁴⁾ 3.1 Tegen naden en perforatie beschermde onderfolie (UDB-A; UDB-B; USB-A), UDP 3.1 Sous-toiture avec film soudé résistant à la perforation (UDB-A; UDB-B; USB-A), UDP	Kl. 3 / Kl. 3 / Cat. 3 2.1 Naht- und perforationsgesicherte Unterdeckung 2.1 Tegen naden en perforatie beschermde onderdak 2.1 Sous-toiture avec film soudé, résistante à la perforation 3.1 Naht- und perforationsgesicherte Unterspannung (UDB-A; UDB-B; USB-A), UDP 3.1 Tegen naden en perforatie beschermde onderfolie (UDB-A; UDB-B; USB-A), UDP 3.1 Sous-toiture avec film soudé résistant à la perforation (UDB-A; UDB-B; USB-A), UDP	Kl. 3 / Kl. 3 / Cat. 3 2.1 Naht- und perforationsgesicherte Unterdeckung 2.1 Tegen naden en perforatie beschermde onderdak 2.1 Sous-toiture avec film soudé, résistante à la perforation 3.1 Naht- und perforationsgesicherte Unterspannung (UDB-A; UDB-B; USB-A), UDP ⁴⁾ 3.1 Tegen naden en perforatie beschermde onderfolie (UDB-A; UDB-B; USB-A), UDP 3.1 Sous-toiture avec film soudé résistant à la perforation (UDB-A; UDB-B; USB-A), UDP
≥ (RDN-12°) ≥ (SDH-12°) ≥ (PNT-12°)	Kl. 2 / Kl. 2 / Cat. 2 1.2 Regensicheres Unterdach 1.2 Regendicht onderdak 1.2 Sous-toiture étanche à la pluie	Kl. 2 / Kl. 2 / Cat. 2 1.2 Regensicheres Unterdach 1.2 Regendicht onderdak 1.2 Sous-toiture étanche à la pluie	Kl. 1 / Kl. 1 / Cat. 1 1.1 Wasserdichtes Unterdach 1.1 Waterdicht onderdak 1.1 Sous-toiture étanche à l'eau	Kl. 1 / Kl. 1 / Cat. 1 1.1 Wasserdichtes Unterdach 1.1 Waterdicht onderdak 1.1 Sous-toiture étanche à l'eau
MDN MDH PMT	10°	10°	10°	10°

RDN/SDH/PNT: Regeldachneigung / Standaarddakhelling / Pente normale du toit
MDN/MDH/PMT: Mindestdachneigung / Minimale dakhelling / Pente minimale du toit
Quelle: Fachregel für Dachdeckungen mit Dachziegeln und Dachsteinen

¹⁾ Die in der Tabelle genannten Zusatzmaßnahmen sind Mindestmaßnahmen unter Berücksichtigung der Tabelle 1 des „Merkblatt für Unterdächer, Unterdeckungen, Unterspannungen“. ²⁾ Erhöhte Anforderungen bilden Kategorien gemäß Abschnitt 1.1.3. Weitere erhöhte Anforderungen können sich aus der Gewichtung innerhalb einer Kategorie gemäß Abschnitt 1.1.3 ergeben. Zum Beispiel können klimatische Verhältnisse mehrere erhöhte Anforderungen ergeben. ³⁾ Nur zulässig, wenn ein Nachweis hinsichtlich der Funktionssicherheit der verwendeten Produkte einsch. des Zubehörs (Dichtbänder, Klebbänder, Dichtungsmassen, vorkonfektionierte Nahtsicherung u.a.) im Rahmen einer Schlagregenprüfung herstellereitig erfolgt ist. Andernfalls die nächst höhere Klasse wählen. ⁴⁾ Unterdeckplanen (UDP) sind gemäß der Klassifizierung im „Merkblatt für Unterdächer, Unterdeckungen, Unterspannungen“ zuzuordnen.



LIMBURG
ROT-ENGOBIERT / ROOD ENGOBE / ROUGE ENGOBÉ





LIMBURG

ANTHRAZIT / ANTRACIET / ANTHRACITE

Roben
TONDACHZIEGEL



LIMBURG

SCHWARZ-MATT / ZWART / NOIR-MAT

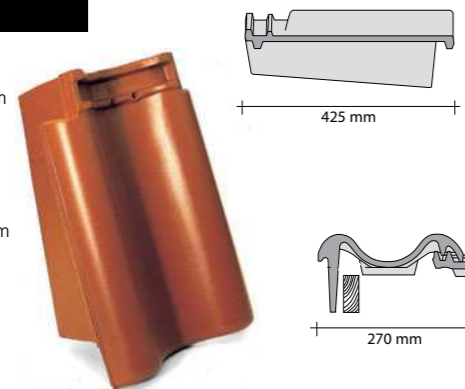
Roben
TONDACHZIEGEL

Decklänge ca. / Deklengte ca. / Longueur couverture app. / mm	310 - 345
Mittl. Deckbreite ca. / Gemiddelde dekbreedte ca. / Largeur couverture moy. app. / mm	208
Gesamtlänge ca. / Totale lengte ca. / Longueur totale app. / mm	425
Gesamtbreite ca. / Totale breedte ca. / Largeur totale app. / mm	270
Stückbedarf m ² ca. / Aantal stuks m ² ca. / Nombre de tuile m ² app.	13,9 - 15,5
Regeldachneigung* / Aanbevolen minimale dakhelling* / Pente de toit*	22°
Gewicht Stück ca. / Gewicht stuk ca. / Poids unitaire env. / kg	3,40
Gewicht m ² ca. / Gewicht m ² ca. / Poids m ² app. / kg	47,3 - 52,7
Stück pro Palette / Aantal stuks per pallet / Nombre de tuiles par palette	48 x 5 = 240
Gewicht Europalette / Gewicht Europallet / Poids europalette / kg	841

- * Geringere Dachneigungen sind bei entsprechenden Zusatzmaßnahmen möglich.
- * Lagere dakhelling is bij goede voorzorgsmaatregelen mogelijk.
- * Pente moindre possible avec les mesures appropriées d'aménagement d'une sous-toiture.

GOZ links

- Gewicht: ca. 5,3 kg
- Decklänge: ca. 310 - 345 mm
- Deckbreite: ca. 270 mm



Gevelpan links

- Gewicht: ca. 5,3 kg
- Deklengte: ca. 310 - 345 mm
- Dekbreite: ca. 270 mm



Rive gauche

- Poids: env. 5,3 kg
- Longueur de couverture: env. 310 - 345 mm
- Largeur de couverture env. 270 mm

Doppelkremper

- Gewicht: ca. 4,0 kg
- Decklänge: ca. 310 - 345 mm
- Deckbreite: ca. 270 mm



Dubbele welpan

- Gewicht: ca. 4,0 kg
- Deklengte: ca. 310 - 345 mm
- Dekbreite: ca. 270 mm

Tuile à double bourrelet

- Poids: env. 4,0 kg
- Longueur de couverture: env. 310 - 345 mm
- Largeur de couverture env. 270 mm

Ton-Antennenziegel

- Gesamtgewicht: ca. 3,1 kg

Keramische antennepan

- Gewicht: ca. 3,1 kg

Passage d'antenne en terre cuite

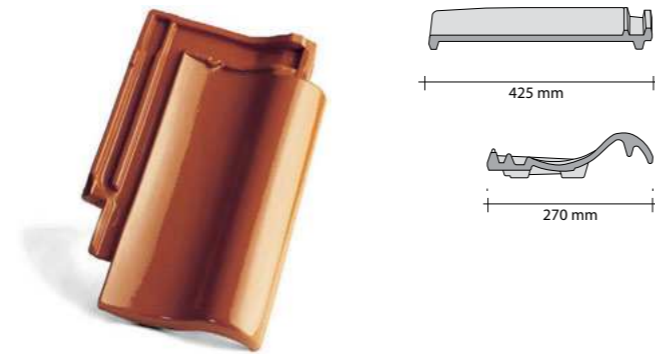
- Poids: env. 3,1 kg



LIMBURG Hohlfalz-Ziegel

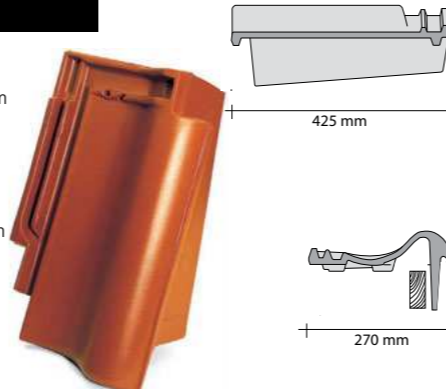
Holle pan

Tuile creuse



GOZ rechts

- Gewicht: ca. 5,1 kg
- Decklänge: ca. 310 - 345 mm
- Deckbreite: ca. 208 mm



Gevelpan rechts

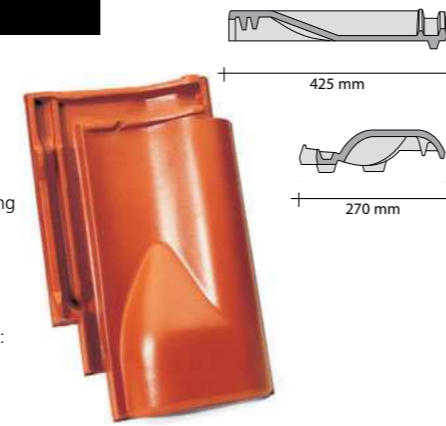
- Gewicht: ca. 5,1 kg
- Deklengte: ca. 310 - 345 mm
- Dekbreite: ca. 208 mm

Rive droite

- Poids: env. 5,1 kg
- Longueur de couverture: env. 310 - 345 mm
- Largeur de couverture env. 208 mm

Entlüfter

- Entlüftungs-Querschnitt ca. 50 cm²
- Gewicht: ca. 3,2 kg



Ventilatiepan

- Doorsnede ventilatieopening ca. 50 cm²
- Gewicht: ca. 3,2 kg

Chatière

- Ouverture de la ventilation: env. 50 cm²
- Poids: env. 3,2 kg

Ton-Dunstrohr mit flexiblem Anschlussstutzen

- Optimale Ausrichtung von 20° bis 40°
- Gewicht gesamt: ca. 5,7 kg
- Dunstrohr-Innen Ø: ca. 100 mm, 125/150 mm auf Anfrage

Keramische dakdoorvoer met flexibele slang

- Optimale dakhelling van 20° tot 40°
- Gewicht: ca. 5,7 kg
- Diameter inwendig: ca. 100 mm, 125/150 mm op aanvraag

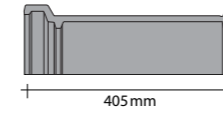
Tuile à douille avec attache flexible

- Optimisation entre 20° et 40°
- Poids: env. 5,7 kg
- Diamètre intérieur: env. 100 mm, 125/150 mm sur demande



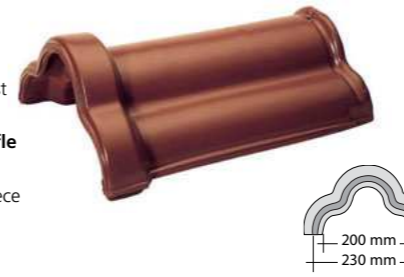
First (Kleeblatt)

- ca. 2,7 Stück/m
- Gewicht: ca. 3,5 kg/Stück



Klaverblad vorst

- ca. 2,7 st/m
- Gewicht: ca. 3,5 kg/st

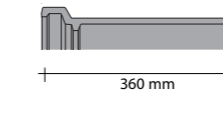


Faîtière feuille de trèfle

- env. 2,7 pièces/m
- Poids: env. 3,5 kg/pièce

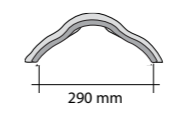
Überbreiter First (Sargdeckel)

- ca. 3 Stück/m
- Gewicht: 3,5 kg
- nur in rot-engobiert lieferbar



Extra brede platte vorst

- ca. 3 st/m
- Gewicht: ca. 3,5 kg
- alleen in rood-engobe leverbaar



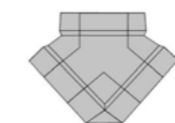
Faîtière extra - large

- env. 3 pièces/m
- Poids: env. 3,5 kg
- seulement en teinte rouge engobé livrable



Walmkappe (Kleeblatt), universal

- Für 10° - 60°
- Gewicht: ca. 4,8 kg



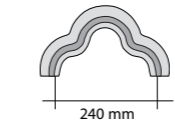
Broekstuk (Klaverblad), universeel

- voor 10° - 60°
- Gewicht: ca. 4,8 k



Jonction faîtière (Feuille de trèfle), universelle

- Pour 10° - 60°
- Poids: env. 4,8 kg



First (konisch)

- Gewicht: ca. 4,0 kg
- Decklänge: ca. 36,0 - 37,5 cm
- Nutzbreite: ca. 20,5 cm

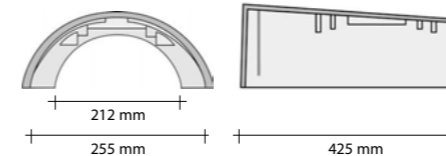


Schubvorst (konisch)

- Gewicht: ca. 4,0 kg
- Deklaengte: ca. 36,0 - 37,5 cm
- Dekbreite: ca. 20,5 cm

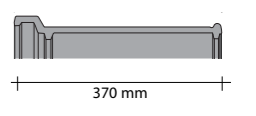
Faîtière (cônique)

- Poids: env. 4,0 kg
- Longueur de couverture: env. 36,0 - 37,5 cm
- Largeur de couverture: env. 20,5 cm



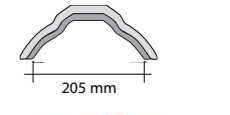
Sargdeckel-First

- Gewicht: ca. 2,9 kg
- ca. 3 Stück/m
- nur in rot-engobiert lieferbar



Platte vorst

- Gewicht: ca. 2,9 kg
- ca. 3 st/m
- alleen in rood-engobe leverbaar



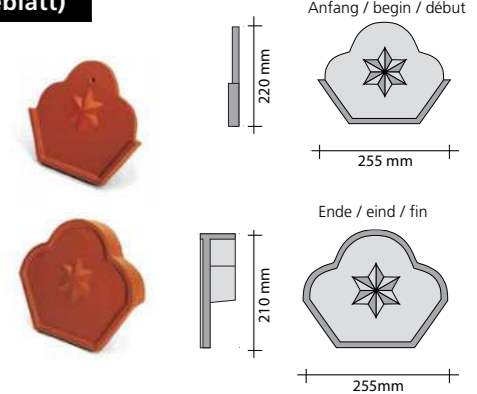
Faîtière platte

- Poids: env. 2,9 kg
- env: 3 pièces/m
- seulement en rouge-engobé livrable



Zierfirstplatten (Kleeblatt)

- für Anfang und Ende
- Gewicht: ca. 1 kg



Siervorstplaat (klaverblad)

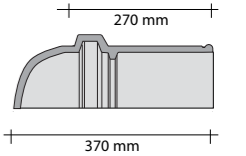
- Begin en eind
- Gewicht: ca. 1 kg

Fronton début/fin feuille de trèfle

- Début et fin
- Poids: env. 1 kg

Gratanfänger (Kleeblatt)

- Gewicht: ca. 4,0 kg



Hoekkeper beginvorst (klaverblad)

- Gewicht: ca. 4,0 kg

Début d'arrêt (feuille de trèfle)

- Poids: env. 4,0 kg



Gratanfänger (konisch)

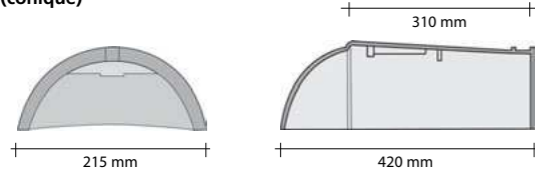
Gewicht: ca. 4,0 kg

Hoekkeper beginvorst (konisch)

Gewicht: ca. 4,0 kg

Début d'arrêtier (cônique)

Poids: env. 4,0 kg



Walmkappe (konisch) universal

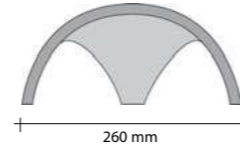
- Für 10° - 60°
- Gewicht: ca. 4,8 kg

Broekstuk (konisch), universeel

- voor 10° - 60°
- Gewicht: ca. 4,8 kg

Jonction faitière (cônique), universelle

- Pour 10° - 60°
- Poids: env. 4,8 kg



Zierfirstplatte (konisch)

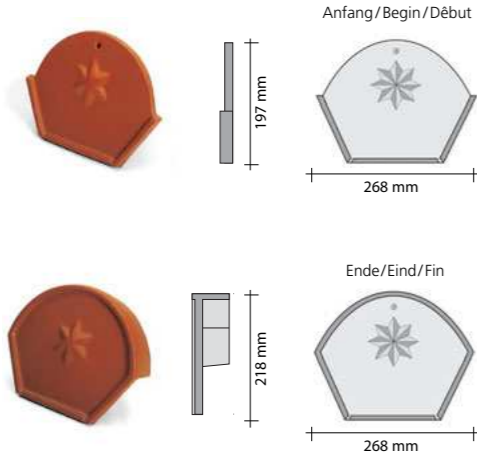
Gewicht: ca. 1,1 kg
Für Anfang/Ende

Siervorstaal (konisch)

Gewicht: ca. 1,1 kg
Begin/Eind

Fronton (cônique)

Poids: env. 1,1 kg
Début/Fin



Pulldachziegel

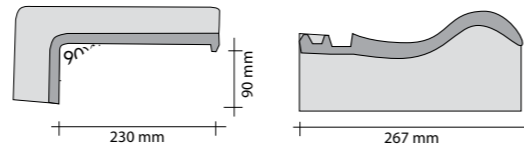
- 70° bzw. 90°
- Gewicht: ca. 2,7 kg
- Decklänge: ca. 200 mm

Chaperonpan (haakvorst)

- 70° of 90°
- Gewicht: ca. 2,7 kg
- Deklengte: ca. 200 mm

Tuile shed

- 70° ou 90°
- Poids: env. 2,7 kg
- Longueur de couverture: env. 200 mm



Pulldach-Giebelortgangziegel, links 70° bzw. 90°

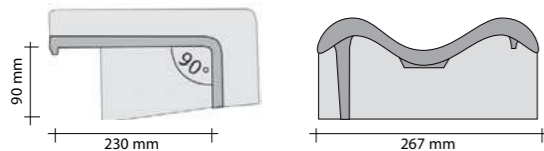
- Gewicht: ca. 4,0 kg
- Decklänge: ca. 200 mm

Chaperon gevelpan links, 70° of 90°

- Gewicht: ca. 4,0 kg
- Deklengte: ca. 200 mm

Tuile de rive shed gauche, 70° ou 90°

- Poids: env. 4,0 kg
- Longueur de couverture: env. 200 mm



Pulldach-Giebelortgangziegel, rechts 70° bzw. 90°

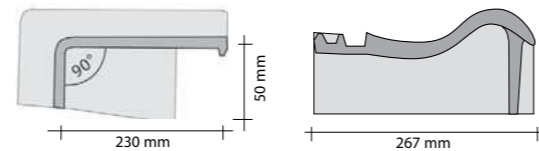
- Gewicht: ca. 4,0 kg
- Decklänge: ca. 200 mm

Chaperon gevelpan rechts, 70° of 90°

- Gewicht: ca. 4,0 kg
- Deklengte: ca. 200 mm

Tuile de rive shed droite, 70° ou 90°

- Poids: env. 4,0 kg
- Longueur de couverture: env. 200 mm



PVC-Dunstrohr

- Gewicht: ca. 1,3 kg
- Innendurchmesser: 100 mm
- mit flexiblem Schlauch und Reduzierstück

PVC dakdoorvoer

- Gewicht: ca. 1,3 kg
- Diameter inwendig: ca. 100 mm
- met flexibele slang

Tuile à douille en PVC

- Poids: env. 1,3 kg
- Diamètre intérieur: 100 mm
- avec tuyau flexible et manchon



Sicherheits-Trittpfanne

- Metallguss, kunststoffversiegelt, mit farblich angepasster Kunststoffpfanne
- Din-gerecht

Veiligheid- en trappan

- Kunststof verzegeld metaal met kunststof pan in kleur
- Din-getest

Tuile marche pied

- Tuile en plastique avec marche-pied métal de couleur adaptée
- suivant DIN



Standrost

- komplett mit farblich angepasstem Rost und Kunststoffpfannen inkl. Befestigungsmaterial
- Länge: ca. 800 mm
- DIN-gerecht

Marche pied

- complet, avec tuile en plastique et grille couleur adaptée
- matériel de fixation inclus
- longueur: env. 800 mm
- suivant DIN

Looprooster

- komplett, met in kleur aangepast rooster en kunststof pannen
- inclusief bevestigingsmateriaal
- Lengte: ca. 800 mm
- DIN-getest



PVC-Antennendurchlass

- Gewicht: ca. 1,3 kg

PVC antennepan

- Gewicht: ca. 1,3 kg

Passage d'antenne en PVC

- Poids: env. 1,3 kg



PVC-Solar-Durchgangspfanne

- Gewicht: ca. 4,0 kg
- für Rohrquerschnitte DN 30/50/70 mm

PVC solar dakdoorvoer

- Diameter DN 30/50/70 mm
- Gewicht: ca. 4,0 kg

Tuile solaire de passage en PVC

- Diamètre DN 30/50/70 mm
- Poids: env. 4,0 kg



Weiteres Zubehör / Toebehoren / Autres accessoires

Pulldach-Doppelkremper

Chaperon met dubbele wel / Tuile shed double bourrelet

Acryl-Lichtpfanne / Acryl-lichtpan / Tuile transparente en acryl

Traufenkamm / Vogelschroot / Peigne anti-oiseaux

Vogelschutzgitter (5m) / Vogelgaas (5m) / Grille anti-oiseaux (5m)

Sicherheits-Leiterhaken / Ladderhaken / Crochet d'échelle

Sturmklammern (Zi/Al) Multiblock / Panhaken (Zi/Al) / Crochet de tuile (Zi/Al)

Alu-Firstklammern / Alu-vorsthaken / Crochet de faitière alu

First-/Gratlattenhalter / Ruitdrager / Support de faitage

PVC-Solar-Trägerpfanne für die Aufdachmontage

PVC solar montagepan voor montage op dak
Tuile en PVC de support pour système solaire

Universal-PVC-Abgaskalotte, DN 100, für Dachneigung bis 40°

Universeel PVC rookgasdoorvoer 100 mm, dakhelling 40°
Calotte en PVC universelle DN 100, pour pente jusqu' à 40°

Universal-PVC-Abgaskalotte, DN 125, für Dachneigung bis 40°

Universeel PVC rookgasdoorvoer 125 mm, dakhelling 40°
Calotte en PVC universelle DN 125, pour pente jusqu' à 40°

Dachdeckerfarbe / Engobe / Peinture couleur de tuile

